

KOMPROMISSLOSES
DESIGN UND AUSGE-
REIFTE TECHNIK FÜR
EIN PLUS AN LEBENS-
QUALITÄT.



Für Neubau oder Altbauanierung

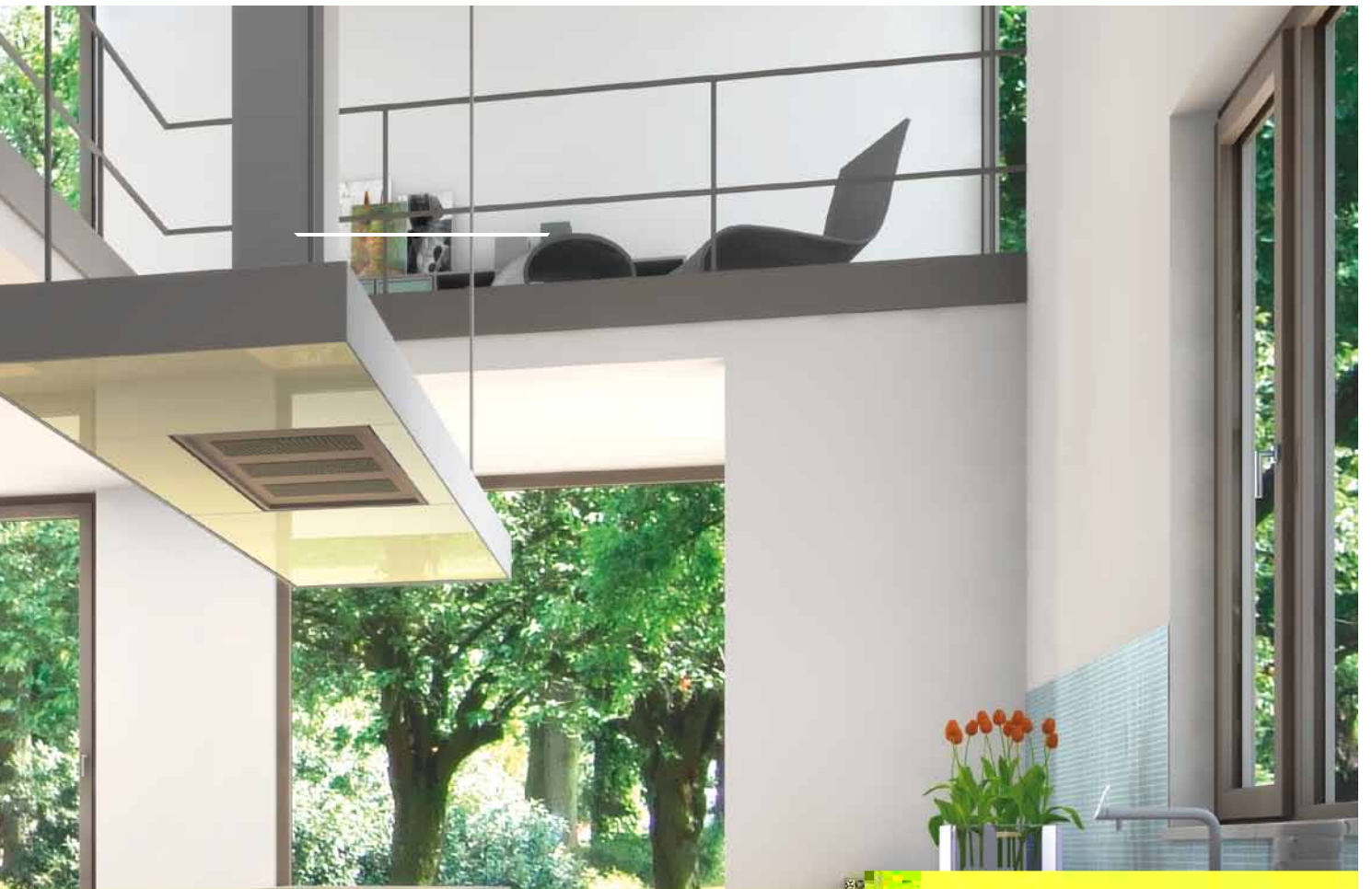
Willkommen bei Inoutic

Inouten wissen, wie wichtig eine Umgebung ist, in der Sie sich rundum wohl fühlen können. Deshalb entwickeln wir Produkte, die Ihr Leben schöner und leichter machen. Zur Erreichung dieser Ziele arbeiten wir mit namhaften Architekten und Designern zusammen. Dadurch können wir Ihnen mit unseren Premium-Produkten der Systemreihe Prestige nicht nur einen sehr hohen technischen Qualitätsstandard bieten, sondern auch die Umsetzung neuester architektonischer Trends.

Das Fenstersystem Prestige verbindet zeitgemäße Architektur mit maximaler Energieeinsparung und höchstem technischen Komfort. Dabei sind die Profile elegant in der äußeren Form und eignen sich durch ihren hohen Individualisierungsgrad hervorragend für Neubauten und für Renovierungsvorhaben. Im Inneren versteckt das Fensterprofil eine intelligente 6-Kammertechnologie mit hervorragenden Dämm- und Energiespareigenschaften. Das zukunftsweisende System gibt es mit dem gleichen hochwertigen Innenleben in verschiedenen Design- und Ausführungsformen und einer breiten Palette an Farben. So können Sie Ihrem persönlichen Geschmack individuell Ausdruck geben, ohne auf modernste Technologie zu verzichten. Lassen Sie sich inspirieren!

Inoutic steht für Designqualität, deutsche Ingenieursleistung und ökonomisches / ökologisches Bewusstsein.





INOUTIC
DESIGN PLUS

INOUTIC
IC PLUS



Weiß



Grau Aluminium

Die verschiedenen Möglichkeiten der Farbgestaltung und Formenvarianten lassen unterschiedliche Wirkungen Ihrer Fassade zu. Wir entwickeln moderne Fenster, damit Sie Ihr Haus nach Ihren Vorstellungen gestalten können.



INOUTIC DESIGN PLUS

Form und Farbe

- + **Formenvielfalt** / Prestige bietet Ihnen eine breite Auswahl an Rahmen- und Flügelvarianten. Wählen Sie entsprechend Ihrem Baustil zwischen den Profilformen der Systeme klassisch, zeitgemäß und organisch. Diese Ausführungen sind zudem als Anschlag- oder Mitteldichtung erhältlich. 20-Grad-Schrägen und Rundungen sorgen für einen guten Wasserablauf und ein harmonisches Design.
 - + **Gestaltungsvielfalt** / Die Produktpalette von Prestige deckt die Gestaltung aller wichtigen Bauelemente des Hauses ab: Von Fenstern, Türen bis zu Rollläden und Wintergärten. So lässt sich mit Prestige die Architektur moderner Häuser sowie denkmalgeschützter Altbauten ganzheitlich betonen.
 - + **Farbsystem** / Mit dem beeindruckenden Spektrum der 60 Farben des Deuctone Farbkonzeptes in Kombination mit unterschiedlichen Strukturen lässt sich jeder Baustil und alle individuellen Ansprüche modernen Wohnens realisieren. Das Angebot umfasst matt satinierte Beschichtungen in frischen und in sanften Farben, Folierungen in Aluminium-Optik, mit eleganten Holzmaserungen, in Unifarben sowie in dezenteren Grautönen.
 - + **Details** / Passend zu dem Farbton des Fensters werden entweder schwarze oder hellgraue Dichtungen verwendet. So zeigt sich bei allen Farben eine durchgängige Ästhetik.
-



Mit Inoutic-Fenstern können Sie sich rundum geborgen fühlen. Bester Wärme- und Schallschutz sorgt auch bei großer Kälte, Regen oder Lärm für ein behagliches Wohnen.



INOUTIC INGENEERING CREATIVITY PLUS

Komfort und Sicherheit

- + **Schallschutz** / Mit speziellen Schallschutzgläsern bieten Ihnen Inoutic-Fenster Lärmschutz bis Schutzklasse 5 (SSK 5) nach den Schallschutzrichtlinien und machen Ihr Zuhause so zu einer erholsamen Ruheoase.
- + **Witterungsbeständigkeit** / Inoutic-Fenster weisen mit bis zu drei rundumlaufenden Dichtungen eine hervorragende Wind- und Schlagregendichtheit auf. Zudem wird durch die Glasfalzhöhe von 25 mm die Minimierung von Kondenswasser unterstützt.
- + **Pflegeleichtigkeit** / Sie werden von der einfachen Reinigung begeistert sein: Aufgrund der glatten Oberflächen sind die Profile besonders reinigungsfreundlich.
- + **Einbruchschutz** / Sowohl im Tür- als auch im Fensterbereich spielt die Einbruchsicherheit eine wichtige Rolle. Bei der Entwicklung der Systemfamilie Prestige wurde deshalb diese Notwendigkeit mitbedacht. Ein zusätzliches Schutzelement bietet das Rollladensystem PROtex: Integriert als Putzkasten oder Architektur betonend als Aufsatzelement sorgt es für erhöhte Einbruchhemmung.



Inoutic Prestige für Behaglichkeit und ein gesundes Raumklima

Die Wahl der Verglasung Ihrer Fenster hat entscheidenden Einfluss auf Ihre Heizkostenrechnung und kann auch einen wesentlichen Beitrag zum Klimaschutz leisten. Je kleiner der U-Wert, desto besser die Wärmedämmeigenschaft des Fensters.



INOUTIC ECO PLUS

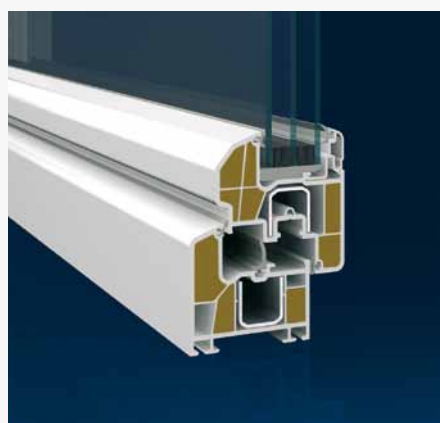
Energiesparen und Qualität

- + **Energieersparnis** / Mit der 6-Kammer-Technik und einer Bautiefe von 76 mm realisiert das System Prestige beste Wärmedämmwerte, so sparen Sie Energie und Heizkosten. Im Vergleich zwischen Einfachverglasung und Inoutic-Fenstern mit hochwertiger Isolierverglasung können bis zu 40 % der Heizkosten gespart werden.
- + **Profilvielfalt** / Prestige-Fenster sind auch in der Version ›hochwärmedämmend‹ und ›Prestige Passivhaus‹ erhältlich. Ihre Konzeption wurde speziell auf den Einbau in Niedrigenergie- und Passivhäuser ausgerichtet.
- + **Nahezu wartungsfrei** / Die Inoutic-Kunststofffenster bieten einfache Handhabung und äußerst geringen Wartungsaufwand.
- + **Langlebigkeit und Qualität** / Die hochentwickelte Technik der Profile sorgt dafür, dass Passgenauigkeit und Dichtheit Ihrer Fenster erhalten bleiben. Ständige Qualitätskontrollen garantieren langanhaltende Freude an unseren Fenstern.
- + **Funktionalität** / Die Grundvoraussetzung für unsere hochwertigen Fenster sind zukunftsweisende Produkttechnik und beste Funktionalität über Jahre hinweg.

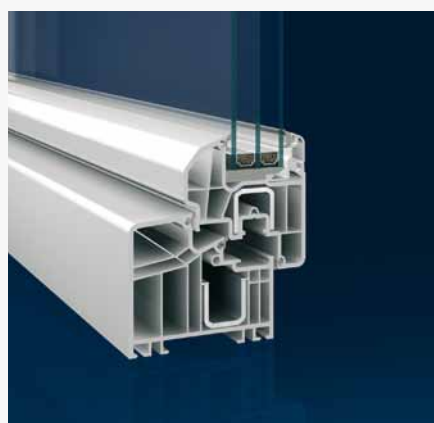
Optimierte Wärmedämmung / Speziell für die heutigen Ansprüche hat Inoutic zwei intelligente Systemlinien für energiesparendes Wohnen entwickelt. Das ausgeschäumte Profil ›Prestige hochwärmedämmend‹ mit einer Bautiefe von 76 mm eignet sich hervorragend für den Einsatz in Niedrigenergie- und Passivhäuser. Für Individualität im Design sorgen optional bestellbare Alu-Vorsatzschalen, die vom Hersteller in allen RAL -Farben beschichtet werden.

Bei dem Profil ›Prestige Passivhaus‹ von Inoutic wurde die Bautiefe des Rahmens auf 96 mm erhöht. Eine Variante mit zusätzlichen Dämmelementen und einer neuartigen Armierung aus glasfaserverstärktem Kunststoff wurde vom Passivhausinstitut Dr. Feist zertifiziert*.

* Mit speziellen Isoliergläsern kann bei dieser Variante ein U_w -Wert von $0,67 \text{ W/m}^2\text{K}$ erreicht werden.



Prestige hochwärmedämmend



Prestige Passivhaus

Energiespar-Beispiel

Verglasungsart	U_w -Wert* in $\text{W/m}^2\text{K}$	Heizölverbrauch für 40 m^2 Fensterfläche in Liter/Jahr
Einfachverglasung	$5,0 \text{ W/m}^2\text{K}$	3100 Liter/Jahr
Alte Isolierverglasung	$2,5 \text{ W/m}^2\text{K}$	1550 Liter/Jahr
Isolierverglaste Prestige-Kunststofffenster	$1,2 \text{ W/m}^2\text{K}$	756 Liter/Jahr
Prestige hochwärmedämmend	$0,8 \text{ W/m}^2\text{K}$	496 Liter/Jahr
Prestige Passivhaus	$0,8 \text{ W/m}^2\text{K}$	496 Liter/Jahr

Wärmedämmeigenschaften im Vergleich

* **U-Wert** / Der Wärmedurchgangskoeffizient ›U‹ gibt die Energiemenge an, die in einer Stunde durch eine Fläche von 1 m^2 fließt, wenn die beiden Temperaturen an der Innen- und Aussenseite des Fensters sich um 1 K ($\approx 1^\circ\text{C}$) unterscheiden. **Je kleiner der U-Wert, desto besser ist die Wärmedämmung.**

Inoutische Architektur / Inoutic gestaltet die Übergänge zwischen dem Äußeren und dem Inneren unseres Zuhauses von Morgen. Dabei entstehen Lösungen für Alt- und Neubauten, die deutsche Ingenieursleistung und modernste Technik auf hohem architektonischen Niveau realisieren. Mit Prestige wurde ein Profilsystem erschaffen, das sich ganzheitlich zur Fassadengestaltung eignet: Neben Türen wurden selbst Details wie Rollladenkästen, Wintergärten oder Hebeschiebetüren ganz im inoutischen Sinne entwickelt. Mit der faszinierend großen Farbpalette und den drei eleganten Profilausführungen klassisch, organisch und zeitgemäß lässt sich zudem jeder Architekturstil individuell betonen.



Prestige klassisch flächenversetzt

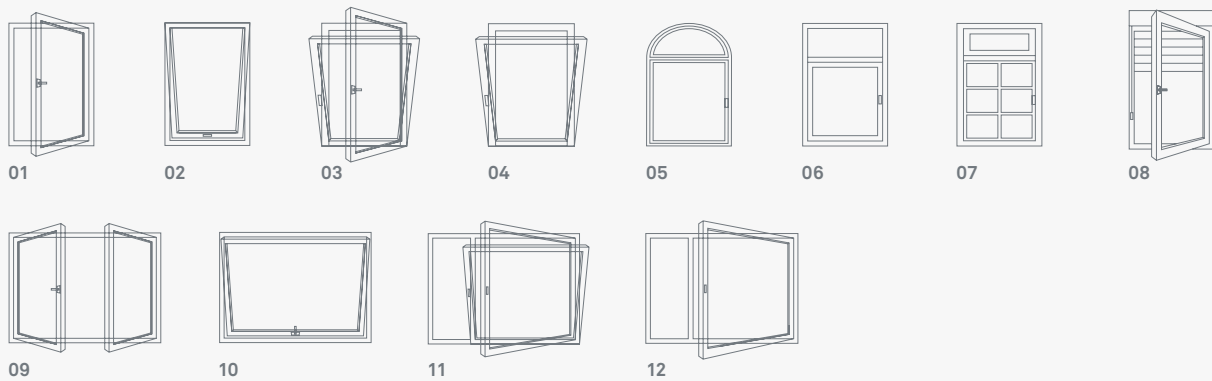


Prestige zeitgemäß halbflächenversetzt



Prestige organisch halbflächenversetzt

Ausführungsvielfalt / Mit dem System Prestige steht Ihnen eine Reihe technisch hochentwickelter Produkte zur Verfügung. Rund um das Thema Haus bieten wir höchsten Qualitätsstandard, der kaum Wünsche offen lässt.



Ausführungsvielfalt / Qualitätszeichen

01 / Drehflügel, Anschlag rechts oder links
 02 / Hochformatiger Schwingflügel, Anschlag oben
 03 / Drehkippflügel, Anschlag seitlich und mittig
 04 / Kippflügel, Anschlag unten
 05 / Rundbogen mit variablen Rundungen
 06 / Drehkippfenster mit Festfeld
 07 / Sprossenfenster für die Altbaufont

08 / Drehflügel mit Rollläden
 09 / Doppelseitiges Drehfenster mit oder ohne Mittelpfosten
 10 / Querformatiger Schwingflügel
 11 / Rechts angeschlagener Drehkippflügel mit seitlichem Festfeld
 12 / Rechts angeschlagener Drehflügel mit seitlichem Festfeld



www.inoutic.com

Inoutic ist einer der führenden Hersteller von Fensterprofil-Systemen im Weltmarkt und kann auf 50 Jahre Erfahrung in der Kunststoffbranche zurückblicken. Als Tochterunternehmen der Deceuninck-Gruppe verfügt Inoutic über ein internationales Netzwerk von Ressourcen und Serviceleistungen.

Der Begriff Inoutic (in|out|ic) setzt sich aus dem englischen >inside< (innen), >outside< (außen) und >ic< (ingeneering creativity) zusammen. So gestalten wir die Übergänge zwischen Innen- und Außenseiten von Gebäuden jeder Art. Inoutic steht darüber hinaus für Innovationskraft und »Quality made in Germany«. Das Unternehmen deckt die gesamte Wertschöpfungskette für Kunststofffenster, Türen, Rollläden, Wintergarten und Fassade ab – vom Entwurf über die Entwicklung bis zur Extrusion und Veredelung.

Wir Inouten betrachten die Herausforderungen im Markt für Bauelemente ganzheitlich. Uns interessiert, wie Menschen morgen leben möchten, damit wir deren individuelle Bedürfnisse für Eigenheim und Familie auch in Zukunft zufrieden stellen können. Impulse aus den Bereichen Design, Architektur und Ökologie bestimmen unser Handeln.

Wir freuen uns, dass Sie sich für ein Inoutic-Fensterprofil entscheiden. Ihre Kommentare, Wünsche und Anregungen interessieren uns sehr. Schreiben Sie uns: info@inoutic.com

IHR FENSTER-FACHBETRIEB

MARTIN ET KARZINSKI

30243 INOUTIC 5.0 D 10/09 ER

Inoutic / Deceuninck GmbH Bayerwaldstraße 18 / 94327 Bogen / Germany
P +49 (0)9422 821-0 / F +49 (0)9422 821-379 / info@inoutic.com

deceuninck®

INOUSIC / GERMAN PROFILES
INGENEERING CREATIVITY



Fensterprofilsystem Prestige Wohnqualität für höchste Ansprüche



deceuninck