

www.inoutic.com

Inoutic ist einer der führenden Hersteller von Fensterprofil-Systemen im Weltmarkt und kann auf 50 Jahre Erfahrung in der Kunststoffbranche zurückblicken. Als Tochterunternehmen der Deceuninck-Gruppe verfügt Inoutic über ein internationales Netzwerk von Ressourcen und Serviceleistungen.

Der Begriff Inoutic (in|out|ic) setzt sich aus dem englischen >inside< (innen), >outside< (außen) und >ic< (ingeneering creativity) zusammen. So gestalten wir die Übergänge zwischen Innen- und Außenseiten von Gebäuden jeder Art. Inoutic steht darüber hinaus für Innovationskraft und »Quality made in Germany«. Das Unternehmen deckt die gesamte Wertschöpfungskette für Kunststofffenster, Türen, Rollläden, Wintergärten und Fassaden ab – vom Entwurf über die Entwicklung bis zur Extrusion und Veredelung.

Wir Inouten betrachten die Herausforderungen im Markt für Bauelemente ganzheitlich. Uns interessiert, wie Menschen morgen leben möchten, damit wir deren individuelle Bedürfnisse für Eigenheim und Familie auch in Zukunft zufrieden stellen können. Impulse aus den Bereichen Design, Architektur und Ökologie bestimmen unser Handeln.

Wir freuen uns, dass Sie sich für ein Inoutic-Fensterprofil entscheiden. Ihre Kommentare, Wünsche und Anregungen interessieren uns sehr. Schreiben Sie uns: info@inoutic.com

IHR FENSTER-FACHBETRIEB

30145 INOUTIC 5.0 D 10/09 ER

Inoutic / Deceuninck GmbH Bayerwaldstraße 18 / 94327 Bogen / Germany
P +49 (0)9422 821-0 / F +49 (0)9422 821-379 / info@inoutic.com

MARTIN ET KARZINSKI

INOUSIC / GERMAN PROFILES
ENGINEERING CREATIVITY



Schiebesysteme für großflächige Offenheit



deceuninck[®]

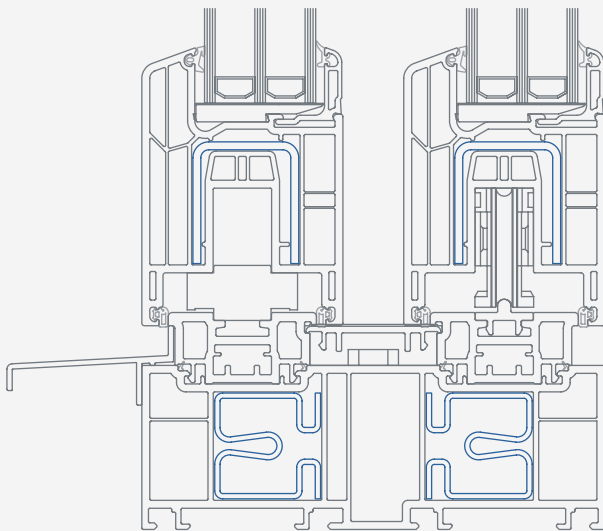
Inoutic Schiebesysteme – eine Erweiterung des Innenraumes nach außen / Inoutic Schiebesysteme ermöglichen großzügige Fensterflächen, die Innenräume öffnen und höchste Dichtheit für Wetterschutz und Sicherheit bieten. Durch ausgereifte Technik und hochwertiges Material sind sie Qualitätsprodukte zukunftsorientierter Architektur.



Hebeschiebetür 76 System Prestige

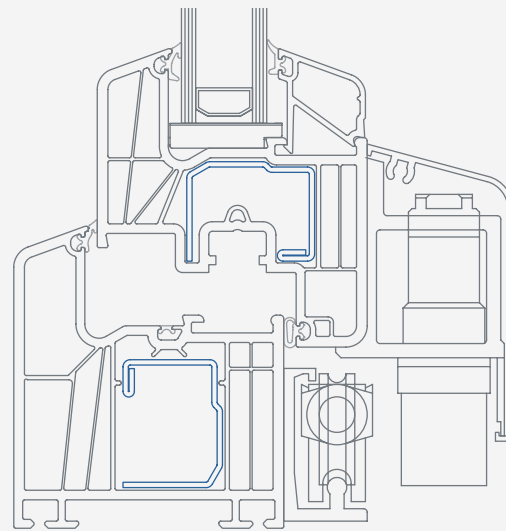


Abstell-Schiebeanlage System Prestige



Hebeschiebeanlagen – großflächig und stabil

Besonders großflächige Bereiche können durch Hebeschiebetüren geöffnet werden, ohne auf den Komfort einer flachen Schwelle zu verzichten. Bis zu vier Flügelemente lassen sich mit geringem Kraftaufwand in der Fensterebene verschieben und geben den Weg frei für eine schwellenlose Optik und einen prächtigen Panoramablick. Sehr gute Dämmwerte erhöhen die Energieeffizienz und motorisierte, fernbedienbare Varianten erleichtern zudem die Handhabung.



Abstell-Schiebeanlagen – flexibel und dicht

Mit wahlweise zwei bis vier Elementen eignet sich diese Anlage ideal für kleinere Ein- und Umbauten mit Inoutic Standardprofilen. Sie zeichnet sich durch exzellente Schlagregendichtheit, hervorragende Wärme- und Schallschutzwerte und leichte Bedienbarkeit aus. Erhöhter Einbruchschutz für diese Anlage ist mit Zusatzmaßnahmen jederzeit leicht zu realisieren. In jeder Ausführung können die in der Fensterebene verschiebbaren Flügel einzeln gekippt werden.

Ausführungsvielfalt / Mit den Inoutic Schiebesystemen können Sie die Übergänge zwischen den Innen- und Außenseiten Ihres Hauses ganz nach Ihren Wünschen und Bedürfnissen gestalten. Bei jeder Variante garantiert Ihnen Ingeneering Creativity leichte Bedienbarkeit und höchsten Wohnkomfort. Individuelle Designansprüche lassen sich durch das beeindruckend breite Farbspektrum der Deuctone Colors realisieren.

Falt-Schiebetür System Elite



Falt-Schiebeanlagen – elegant und leicht

Mit dieser Anlage können Fensterfronten vollständig geöffnet werden, ohne dass feststehende Fensterflügel oder Mittelpfosten die Sicht und den Ausgang ins Freie behindern. Dazu werden die einzelnen Tür-elemente in Ziehharmonika-Form gefaltet und zur Seite geschoben. Durch spezielle Schließbleche lassen sich einzelne Flügel öffnen und die Faltschiebetür bei jeder Teilöffnung fixieren.

INOUTIC-PROFILE ERFÜLLEN ALLE GÜTE- UND PRÜFBE-STIMMUNGEN. INOUTIC IST GRÜNDUNGSMITGLIED DER INITIATIVE »KUNSTSTOFFFENSTER-RECYCLING« UNTER DEM NAMEN REWINDO GMBH, DIE DIE FÜHRENDEN DEUT-SCHEN KUNSTSTOFFPROFIL-PRODUZENTEN VERTRITT.

